

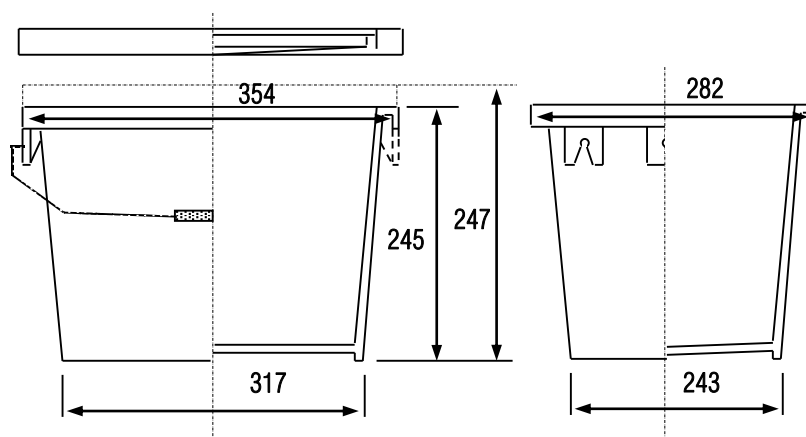


DATOS TÉCNICOS:

Material:	Polipropileno copolímero.
Colores:	Estándar recuperado (colores 46 y 61).
Volumen útil:	16 litros
Volumen al borde:	19.8 litros
Peso de la cubeta:	690 g. aprox.
Peso de la tapa:	222 g. aprox.
Peso del asa (metal):	108 g. aprox.
Peso total:	1.020 g. aprox.



MEDIDAS:



Medidas expresadas en milímetros

AGRUPACIÓN DE TRANSPORTE:

Cubetas:	450 cubetas por palet
Dimensiones del palet:	1410 x 1110 x 2030 (ver dibujo)
Tapas:	50 tapas por caja, ésta sirve como envase de transporte
Dimensión de la caja:	420 x 290 x 940

